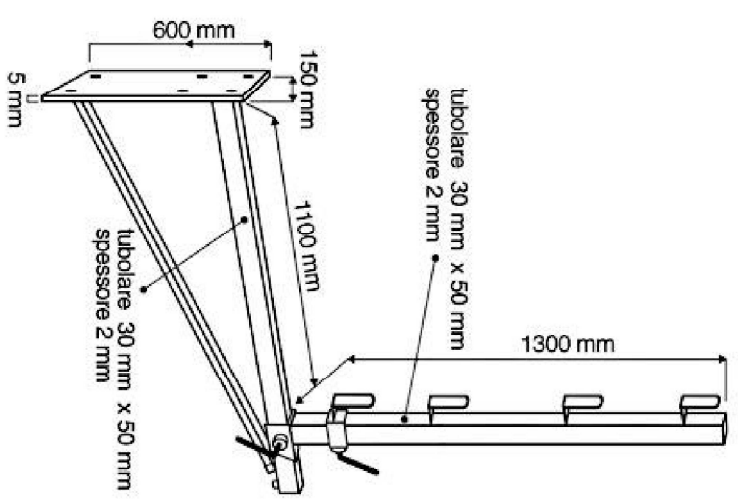


Planimetria  
Scala 1:200

- LEGENDA**
- - - - - parapetti come da sezione tipica
  - - - - - ponteggiatura a spalzo (tavola 1)
  - - - - - parapetti in ponteggio tubolare controventato poggiate su lastrico sottostante
  - - - - - parapetti tipo EN 13374 fissato su parete



parapetto tipo EN 13374  
fissato su parete

*Allegato al capitolato per lavori di manutenzione conservativa dei lastri solari, dei cornicionetti dattico e copertura a falde in ardesia - Condominio Piazza de Marini 3*

**TAVOLA 2: SCHEMA PLANIMETRICO PARAPETTI (alternativi alla linea vita)**

Studio Tecnico PEDEMONTE  
geom. Mauro Pedemonte  
ing. Matteo Pedemonte  
ing. Candida Rossi  
ing. Luca Grosso